

Контракт № Т-514440
на теплоснабжение (теплоноситель в горячей воде)

г. Челябинск

от 09.01.2025 г.

Акционерное общество «Урало-Сибирская Теплоэнергетическая Компания - Челябинск» (АО «УСТЭК-Челябинск»), именуемое в дальнейшем Теплоснабжающая организация (далее по тексту – ТСО) в лице Представителя по доверенности Казаковой Нелли Ильдаровны, действующего на основании доверенности от 09.01.2025 г. № 213, с одной стороны, и организация **МУНИЦИПАЛЬНОЕ БЮДЖЕТНОЕ ОБЩЕОБРАЗОВАТЕЛЬНОЕ УЧРЕЖДЕНИЕ «СРЕДНЯЯ ОБЩЕОБРАЗОВАТЕЛЬНАЯ ШКОЛА № 45 Г.ЧЕЛЯБИНСКА» (МБОУ «СОШ № 45 Г.ЧЕЛЯБИНСКА»)**, именуемая в дальнейшем Заказчик (Потребитель), в лице Директора Хайдукова Сергея Борисовича, действующего на основании Устава, с другой стороны, совместно именуемые Стороны, заключили настоящий Контракт (далее - Контракт) о нижеследующем:

1. Предмет Контракта

1.1. ТСО обязуется поставлять Заказчику тепловую энергию и теплоноситель на объекты Заказчика, указанные в Приложении № 1.1., в объеме, режиме и с качеством, определенными условиями настоящего Контракта, а Заказчик обязуется принимать тепловую энергию и возвращать теплоноситель, оплачивать тепловую энергию и теплоноситель, соблюдать режим потребления в объёме, сроки и на условиях, предусмотренных настоящим Контрактом, а также обеспечивать безопасность эксплуатации находящихся в его ведении сетей и исправность используемых им приборов и оборудования, связанных с потреблением тепловой энергии и теплоносителя по настоящему Контракту.

1.2. Ориентировочный договорной объем отпуска тепловой энергии и теплоносителя Заказчику в натуральном выражении определяется ТСО, исходя из заявленного Потребителем объема в количестве **2942,167** Гкал в год, **196,711** м3 в год (Приложение № 1.2), с величиной максимальной тепловой нагрузки теплопотребляющих установок Заказчика **0,8090** Гкал/час, в том числе:

на отопление **0,5140** Гкал/час, при температуре наружного воздуха Тнв -34 град. С;

на ГВС **0,1290** Гкал/час;

на вентиляцию **0,1660** Гкал/час;

на технологию **0** Гкал/час.

Максимальный расход теплоносителя не более **23,11** тн/час.

1.3. Цена настоящего Контракта составляет **2 423 391,23 руб.** Цена Контракта является твердой и определяется на весь период действия Контракта и не может изменяться в ходе его исполнения, за исключением случаев, указанных в статье 95 Федерального закона от 05.04.2013 N 44-ФЗ "О контрактной системе в сфере закупок товаров, работ, услуг для обеспечения государственных и муниципальных нужд".

Величина лимитов бюджетных обязательств, финансируемых из городского бюджета, согласована Сторонами в Приложении № 4 к Контракту. В случае изменения регулируемых цен (тарифов) на теплоснабжение, Стороны обязуются заключить дополнительное соглашение к Контракту, изменив Цену Контракта и лимиты бюджетных обязательств, указанных в Приложении № 4 к Контракту.

1.4. Местом исполнения обязательств ТСО является точка поставки, которая располагается на границе балансовой принадлежности теплопотребляющей установки (либо тепловой сети Потребителя) и тепловой сети ТСО (либо Теплосетевой организации) (либо в точке подключения (технологического присоединения) к бесхозяйной тепловой сети), установленной Актом разграничения балансовой принадлежности сетей и эксплуатационной ответственности Сторон (Приложение № 2).

В случае если Потребителем является собственник нежилого помещения, расположенного в многоквартирном доме, местом исполнения обязательств ТСО является точка поставки, которая располагается на внешней границе сетей теплоснабжения, входящих в состав общего имущества (внешняя граница стены многоквартирного дома).

1.5. Идентификационный код закупки **253744802656574480100100020023530247**.

1.6. Настоящий Контракт заключен в соответствии с пунктом 8 части 1 статьи 93 Федерального закона от 05.04.2013 №44-ФЗ «О контрактной системе в сфере закупок товаров, работ, услуг для обеспечения государственных и муниципальных нужд».

2. Права и обязанности ТСО

2.1. ТСО обязуется:

2.1.1. Поставлять Заказчику для теплоснабжения объектов, указанных в Приложении № 1.1 к настоящему Контракту, тепловую энергию и теплоноситель в ориентировочном объеме (Приложение 1.2) и с качеством, установленным настоящим Контрактом, при обеспечении Заказчиком режима потребления тепловой энергии.

2.1.2. Обеспечить надежность теплоснабжения Заказчика в соответствии с требованиями технических регламентов, иными обязательными требованиями по обеспечению надежности теплоснабжения и действующим законодательством РФ.

2.1.3. Обеспечить качество теплоснабжения в точке поставки, а именно температуру теплоносителя и давление в подающем трубопроводе в соответствии с разделом III режимной карты (Приложение № 3).

2.1.4. Обеспечить качество теплоносителя в части водно-химического режима в точке поставки в соответствии с действующими нормами и правилами.

2.1.5. Вводить в действие ограничение, прекращение подачи тепловой энергии при возникновении (угрозе возникновения) аварийных ситуаций в системе теплоснабжения в соответствии с допустимой величиной ограничения

тепловой нагрузки Потребителя, которая составляет: аварийная бронь 0,4222 Гкал/час, технологическая бронь 0 Гкал/час, в соответствии с Актом аварийной и технологической брони (Приложение № 5).

2.1.6. Принимать участие в комиссионных проверках, организованных по инициативе Заказчика, по фактам несоблюдения надежности и качества поставки тепловой энергии и теплоносителя, с составлением соответствующих актов.

Заказчик уведомляет ТСО о проведении комиссионной проверки до 12 час. рабочего дня (местного времени), предшествующего дате комиссионной проверки.

В случае, если Заказчик уведомил ТСО позднее 12 час. рабочего дня (местного времени), то дата комиссионной проверки, с участием представителя ТСО, переносится на следующий рабочий день от первоначально планируемой даты проверки.

2.1.7. Размещать на официальном сайте ТСО сводный годовой план ремонтов источников тепловой энергии и тепловых сетей, утвержденный органом местного самоуправления, с началом и продолжительностью плановых испытаний и ремонтных работ.

2.1.8. Уведомлять Заказчика о причинах и предполагаемой продолжительности отключения подачи тепловой энергии и теплоносителя, в случае, если проведение ремонтных работ невозможно без ограничения режима потребления, любым доступным способом уведомления:

- не менее, чем за 12 (двенадцать) часов в любое время года - до начала проведения внеплановых ремонтов;
- в течение часа - в случае возникновения аварийной ситуации.

2.1.9. Возобновлять, в случае исполнения Заказчиком в полном объеме требования о погашении (оплате) задолженности, подачу тепловой энергии и теплоносителя в период ограничения режима потребления, не позднее чем через 48 часов с момента поступления денежных средств на расчетный счет ТСО.

2.2. ТСО имеет право:

2.2.1. Осуществлять контроль соблюдения Заказчиком условий настоящего Контракта, в том числе технического состояния систем теплоснабжения, режимов теплоснабжения, согласованной настоящим Контрактом, а так же требовать исполнения Заказчиком условий настоящего Контракта.

2.2.2. Ограничивать и прекращать подачу тепловой энергии и теплоносителя Заказчику с уведомлением в порядке, установленном действующим законодательством, в следующих случаях:

- неисполнение или ненадлежащее исполнение Заказчиком обязательств по оплате тепловой энергии и теплоносителя в размере, превышающем размер платы за более чем один период платежа, установленный настоящим Контрактом, а также нарушение условий настоящего Контракта о количестве, качестве и значениях термодинамических параметров возвращаемого теплоносителя и (или) нарушения режима потребления тепловой энергии, существенно влияющих на теплоснабжение других потребителей в данной системе теплоснабжения, а также в случае несоблюдения установленных техническими регламентами обязательных требований безопасной эксплуатации теплоснабжающих установок;

- выявление фактов безоговорочного потребления тепловой энергии и (или) теплоносителя;
- возникновение (угроза возникновения) аварийных ситуаций в системе теплоснабжения;
- иные случаи, предусмотренные нормативными правовыми актами Российской Федерации.

2.2.3. Направлять своих представителей с целью осуществления проверки и обследования систем теплоснабжения и узлов учета Заказчика, в присутствии уполномоченного представителя Заказчика, с составлением двустороннего акта.

2.2.4. Выдавать разрешение и контролировать включение и выключение тепловых пунктов, систем теплоснабжения Заказчика.

2.2.5. Осуществлять контроль установления персоналом Заказчика расхода теплоносителя.

2.2.6. Осуществлять полное ограничение режима теплоснабжения в случае невыполнения Заказчиком действий по самостоятельному частичному или полному ограничению режима теплоснабжения.

2.2.7. Участвовать в работе комиссии по проверке готовности Заказчика к отопительному периоду.

2.2.8. Возобновлять отпуск тепловой энергии и теплоносителя Заказчику в начале отопительного периода только после предъявления в ТСО утвержденного в установленном порядке Паспорта (Акта) готовности к отопительному периоду находящихся в эксплуатационной ответственности Заказчика сетей и систем теплоснабжения.

2.2.9. Отказаться от исполнения настоящего Контракта в одностороннем порядке полностью (расторгнуть Контракт), в случае существенного нарушения сроков оплаты Заказчиком (двух и более расчетных периодов).

Контракт считается расторгнутым по истечении 10 (десяти) дней с момента получения Заказчиком уведомления ТСО об одностороннем отказе от исполнения настоящего Контракта.

2.2.10. Требовать в установленном законодательством Российской Федерации порядке компенсации Заказчиком затрат, понесенных ТСО в связи с введением ограничения режима потребления и в связи с восстановлением режима потребления.

2.2.11. Выдавать Заказчику учетную запись и пароль для входа на портал Потребителя, предоставляющий необходимую информацию во взаимоотношениях Сторон по настоящему Контракту, возможность направления и получения информационных сообщений, а также получения доступа Заказчика к библиотеке нормативно-правовых актов.

2.2.12. Осуществлять иные права и обязанности, предусмотренные действующим законодательством.

3. Права и обязанности Заказчика

3.1. Заказчик обязуется:

3.1.1. Исполнять условия настоящего Контракта, в том числе производить оплату фактически потребленной тепловой энергии и теплоноситель в соответствии с условиями настоящего Контракта, а также соблюдать режим потребления тепловой энергии и теплоносителя.

3.1.2. Предоставлять:

- не позднее 01 (первого) февраля текущего года заявку на величину потребления тепловой энергии и теплоносителя;

- в срок до 10 декабря предыдущего года документы, подтверждающие финансирование соответствующим министерством (ведомством) оплаты потребления тепловой энергии на предстоящий год (с разбивкой по месяцам).

3.1.3. В случае исчерпания выделенного лимита бюджетных обязательств своевременно обратиться к Главному распорядителю бюджетных средств за дополнительным лимитом финансирования потребленной тепловой энергии и заключить с ТСО новый Контракт в пределах дополнительно выделенных лимитов.

3.1.4. Обеспечить температуру теплоносителя в обратном трубопроводе в точке поставки в соответствии с температурным графиком с превышением не более 5 %, не превышать максимальный расход теплоносителя и нормативную утечку теплоносителя, в объеме не более 0,25 % от объема тепловых сетей и теплопотребляющих установок Заказчика относительно значений, установленных разделом IV режимной картой (Приложение № 3).

Поддерживать давление в обратном трубопроводе со стороны теплопотребляющих установок достаточным для обеспечения полного залива местной системы, при давлении ниже требуемого Заказчик устанавливает на тепловом вводе регулятор давления.

ТСО, надлежащим образом уведомленная о времени и месте установки регулятора давления, вправе направить представителя для участия и составления двустороннего акта установки регулятора давления.

3.1.5. Возвращать теплоноситель с качеством, соответствующим действующим нормам и правилам.

3.1.6. Производить установку, снятие, замену дроссельных устройств (сопел, шайб), с учетом рекомендаций ТСО и в присутствии представителя ТСО на тепловых узлах, находящихся в зоне эксплуатационной ответственности Заказчика, с оформлением двустороннего акта. Установка максимального циркуляционного расхода теплоносителя регулятором расхода у Заказчика производится исключительно в присутствии представителя ТСО.

3.1.7. Обеспечить безопасность эксплуатации и исправность теплопотребляющих установок и тепловых сетей, их соответствие установленным техническим требованиям, выданным техническим условиям и проектной документации.

3.1.8. Отключать свои теплопотребляющие установки в сроки, согласованные с ТСО, для проведения ремонтных работ в тепловых сетях и установках, обеспечить их сохранность в период устранения технологических нарушений и аварий.

3.1.9. Обеспечить доступ к принадлежащим Заказчику теплопотребляющим установкам уполномоченных представителей ТСО для осуществления действий по ограничению режима потребления, в том числе по полному отключению потребления, в случае невыполнения Заказчиком действий по самостоятельному ограничению режима потребления и отсутствия технической возможности введения частичного ограничения силами ТСО.

Представитель ТСО имеет право опломбировать отключенные теплопотребляющие установки.

3.1.10. Принимать участие в комиссионных проверках, организованных по инициативе ТСО, по фактам несоблюдения надежности и качества потребления тепловой энергии и теплоносителя, с составлением соответствующих актов.

ТСО уведомляет Заказчика о проведении комиссионной проверки до 12 час. рабочего дня (местного времени), предшествующего дате комиссионной проверки.

В случае, если ТСО уведомила Заказчика позднее 12 час. рабочего дня (местного времени), предшествующего дате комиссионной проверки, то дата комиссионной проверки с участием представителя Заказчика переносится на следующий рабочий день от первоначально планируемой даты проверки.

3.1.11. Обеспечить организацию коммерческого учета потребляемой тепловой энергии и теплоносителя, проводить техническое обслуживание и поверку приборов учёта в соответствии с требованиями действующего законодательства.

Обеспечить сохранность и работоспособность в зоне собственной эксплуатационной ответственности приборов учета тепловой энергии и теплоносителя.

3.1.12. Вести учет потребляемых тепловой энергии и объема невозвращенного теплоносителя приборным методом и ежемесячно предоставлять до 25 (двадцать пятого) числа текущего месяца в ТСО на бумажном носителе отчет о потреблении тепловой энергии.

Отчет о потреблении тепловой энергии, подписанный уполномоченным лицом Заказчика, заверенный печатью Заказчика, должен содержать данные согласно Правилам коммерческого учета тепловой энергии, теплоносителя, утвержденными Постановлением Правительства РФ № 1034 от 18.11.2013 г., зафиксированные прибором учета, а также информацию о наименовании Заказчика, номере Контракта, адресе объекта, предоставляется нарочно в письменном виде.

Отчет о потреблении тепловой энергии может быть представлен на электронных носителях или с использованием автоматизированной информационно-измерительной системы, в том числе через портал Потребителя.

3.1.13. Известить ТСО письменно в течение суток с момента обнаружения неисправности приборов учёта, принадлежащих Заказчику, или их несоответствия требованиям Правил коммерческого учёта тепловой энергии и теплоносителя, утвержденных Постановлением Правительства РФ от 18.11.2013 № 1034.

В случае отсутствия подключения к АСКУТЭ (автоматизированной системе коммерческого учета тепловой энергии) составить соответствующий Акт о неисправности, подписанный представителями Заказчика и обслуживающей организации и передать этот Акт в ТСО вместе с отчетом о расходе тепловой энергии и теплоносителя по приборам учета за соответствующий период в сроки, определенные Контрактом. Произвести их ремонт или замену.

При несвоевременном сообщении Заказчиком о нарушениях функционирования узла учета, расчет расхода тепловой энергии, теплоносителя за отчетный период производится расчетным путем в соответствии с Разделом 5 настоящего Контракта.

3.1.14. Подготовить к началу отопительного периода тепловые сети и теплопотребляющие установки для работы в зимних условиях в соответствии с Правилами оценки готовности к отопительному периоду, утв. приказом Минэнерго РФ от 12.03.2013 № 103, получить Паспорт (Акт) готовности к отопительному периоду в установленном порядке.

3.1.15. Уведомить ТСО в течение 3 (трех) рабочих дней об изменении наименования, места регистрации и (или) почтовых / банковских реквизитов.

3.1.16. Уведомить ТСО о прекращении потребления тепловой энергии и теплоносителя за 3 (три) рабочих дня до планируемой даты и произвести полный расчёт за потребленную тепловую энергию и теплоноситель.

3.1.17. За 30 (тридцать) дней до прекращения деятельности письменно сообщить в ТСО о расторжении настоящего Контракта и произвести полный расчёт за тепловую энергию и теплоноситель.

3.1.18. Осуществить отсоединение теплопотребляющих установок от системы теплоснабжения в течение 3 (трех) рабочих дней с момента расторжения настоящего Контракта при отсутствии потребления тепловой энергии и теплоносителя, либо заключить с ТСО договор оказания услуг по поддержанию резервной мощности.

3.1.19. Оплатить ТСО объем сверхконтрактного потребления или потребления с нарушением режима потребления тепловой энергии, в том числе в случае превышения фактического объема потребления тепловой энергии и (или) теплоносителя над контрактным объемом потребления, или потребления при отсутствии коммерческого учета тепловой энергии, теплоносителя в случаях, предусмотренных законодательством Российской Федерации, исходя из контрактной величины тепловой нагрузки, с применением повышающего коэффициента, установленного органом исполнительной власти субъекта Российской Федерации в области государственного регулирования тарифов.

Оплата объема сверхконтрактного потребления в предусмотренных настоящим пунктом случаях производится Заказчиком одновременно с оплатой стоимости тепловой энергии и теплоносителя, потребленных на объектах теплоснабжения Заказчика в порядке, предусмотренном разделом 7 настоящего Контракта.

3.1.20. Обеспечить надлежащее техническое состояние и эксплуатацию теплопотребляющих энергоустановок, установку на индивидуальных тепловых пунктах рекомендованных ТСО дроссельных и смесительных устройств, а также сохранность пломб на приборах учета, дроссельных и смесительных устройствах.

3.1.21. Ежегодно, при подготовке к отопительному периоду производить гидравлические испытания на плотность и прочность, а также гидропневматическую промывку теплопотребляющих энергоустановок в присутствии представителя ТСО, с составлением соответствующих актов.

3.1.22. В случае аварийной ситуации организовать работу ответственного персонала для опорожнения, ремонта и запуска тепловых сетей, теплопотребляющих установок в любое время суток и в выходные дни.

3.2. Заказчик имеет право:

3.2.1. Подключать к своим тепловым сетям субпотребителей, а также новые реконструированные тепловые сети и теплопотребляющие установки исключительно с письменного разрешения ТСО и уполномоченного надзорного органа.

3.2.2. Подключиться к АСКУТЭ (автоматизированной системе коммерческого учета тепловой энергии), получить доступ к portalу Потребителя с функционалом, определенным ТСО.

3.2.3. Заявлять в ТСО об ошибках, обнаруженных в расчетном документе в течение 5 (пяти) рабочих дней с момента выставления расчетного документа. Подача заявления об ошибке не освобождает Заказчика от обязанности оплатить в установленный срок принятую тепловую энергию и теплоноситель по цене и в объеме, указанные в расчетном документе. Если ТСО согласна с наличием ошибки в расчетном документе, корректировка расчетного документа производится в следующем расчетном периоде. Если ТСО не согласна с наличием ошибки, ТСО уведомляет Заказчика в установленном настоящим Контрактом порядке. Разногласия по расчетному документу разрешаются Сторонами в порядке переговоров.

3.2.4. Возложить обязательство по оплате потребленной тепловой энергии на третьих лиц, в том числе на субпотребителей (статья 313 Гражданского кодекса Российской Федерации), при этом в основании платежного документа плательщик должен указать наименование Заказчика, номер и дату настоящего Контракта. За неисполнение денежного обязательства третьими лицами Заказчик несет ответственность, предусмотренную п.8.2. настоящего Контракта.

3.2.5. Отказаться от исполнения Контракта с единой теплоснабжающей организацией и заключить Контракт с иной теплоснабжающей организацией в соответствии с положениями пунктов 29-32 Правил организации теплоснабжения в Российской Федерации, утвержденных Постановлением Правительства РФ от 08.08.2012 № 808.

3.2.6. Отказаться от исполнения Контракта в соответствие с нормами гражданского законодательства.

3.2.7 При осуществлении отказа от Контракта Заказчик обязан уведомить ТСО об отказе в письменном виде не менее, чем за 1 месяц до даты предполагаемого прекращения Контракта. При этом Контракт считается расторгнутым со дня, установленного уведомлением об отказе.

В случае, если уведомление об отказе от исполнения Контракта не содержит дату предполагаемого расторжения Контракта, Контракт считается расторгнутым со дня, следующим за истечением 1 месяца со дня поступления уведомления в ТСО.

При отказе от исполнения Контракта Заказчик обязан возместить ТСО убытки, связанные с переходом от единой теплоснабжающей организации к теплоснабжению непосредственно от источника тепловой энергии, в размере, рассчитанном согласно п.30 Правил организации теплоснабжения в Российской Федерации, утвержденных Постановлением Правительства РФ от 08.08.2012 № 808.

4. Взаимоотношения Сторон при эксплуатации сетей и систем теплоснабжения

4.1. Границы обслуживания и ответственность ТСО и Заказчика устанавливаются согласно «Акту разграничения балансовой принадлежности тепловых сетей и эксплуатационной ответственности сторон» (Приложение № 2).

4.2. Оперативное руководство работой Заказчика в рамках настоящего Контракта осуществляется эксплуатационным персоналом ТСО.

4.3. Для постоянной связи ТСО с Заказчиком и согласования вопросов, связанных с отпуском и прекращением подачи тепловой энергии и теплоносителя, Стороны назначают ответственное лицо:

от Заказчика - _____, телефон _____, E-mail buh.sosh45@mail.ru,
от ТСО

- Оперативно диспетчерская служба телефон 246-72-73, 264-92-33, факс 246-72-77, E-mail ODS@ustekchel.ru.

- 1 эксплуатационный район, телефон 246-72-13, факс 246-72-19,

- 2 эксплуатационный район, телефон 246-54-22, факс 266-02-16,

- 3 эксплуатационный район, телефон 246-73-02, факс 775-31-51,

- 4 эксплуатационный район, телефон/факс 266-93-73, 246-57-43

- 5 эксплуатационный район, телефон/факс 246-53-53

При наличии территориально обособленных объектов у Заказчика, Заказчик назначает несколько ответственных лиц по каждому территориальному району.

Заказчик ежегодно по состоянию на 1 сентября, направляет перечень ответственных лиц, уполномоченных осуществлять постоянную связь с ТСО и согласование вопросов, связанных с отпуском и прекращением подачи тепловой энергии и теплоносителя.

5. Учет потребленной тепловой энергии и теплоносителя

5.1. «Коммерческий учет отпускаемой тепловой энергии, теплоносителя осуществляется с помощью узлов учета, введенных в эксплуатацию. В акте ввода в эксплуатацию узла учета указываются технические данные приборов учета, измеряемые ими параметры, места их установки. Акт ввода в эксплуатацию узла учета является неотъемлемой частью настоящего Контракта. Перед каждым отопительным периодом и после очередной поверки или ремонта приборов учета осуществляется проверка готовности узла учета к эксплуатации, о чем составляется акт периодической проверки узла учета».

5.2. При установке приборов учета тепловой энергии и теплоносителя не на границе балансовой принадлежности, количество тепловой энергии и теплоносителя, полученных Заказчиком, определяется по показаниям приборов учета с учетом потерь тепловой энергии и теплоносителя от границы балансовой принадлежности до места установки приборов учета, определенных в соответствии с пунктами 5.3, 5.4 настоящего Контракта.

При установке приборов учета до границы балансовой принадлежности количество потерь тепловой энергии и теплоносителя берется со знаком « - », если после границы балансовой принадлежности, то со знаком « + ».

5.3. Количество тепловой энергии, израсходованной на компенсацию потерь тепловой энергии, определяется как сумма:

- потерь тепловой энергии через изоляцию (определяются исходя из нормативных потерь на участке тепловых сетей Заказчика 0,002300 Гкал/ч, от границы балансовой принадлежности до приборов учета 0,002300 Гкал/ч);

- потерь тепловой энергии с учетом нормативной утечки теплоносителя (определяются исходя из нормативных потерь на участке тепловых сетей Заказчика 0,002132 Гкал/ч, от границы балансовой принадлежности до приборов учета 0,000054 Гкал/ч);

- потерь тепловой энергии, связанных с аварийными утечками, технологическими потерями (ремонтные работы, гидравлические испытания, промывки, сезонное заполнение и заполнение новых систем), потерями тепловой энергии через поврежденную теплоизоляцию, на основании оформленных Актов выявления сверхнормативных потерь тепловой энергии, с учетом фактических температурных условий расчетного месяца и фактического количества часов работы тепловой сети

5.4. Количество теплоносителя, израсходованное на компенсацию потерь теплоносителя, определяется как сумма нормативной утечки теплоносителя в тепловой сети Заказчика и присоединенных к ней системах теплоснабжения, определенной в соответствии с пунктом 5.5. настоящего Контракта, и потерь теплоносителя, связанных с аварийными утечками, технологическими потерями (ремонтные работы, гидравлические испытания, промывки, сезонное заполнение и заполнение новых систем), на основании оформленных Актов выявления сверхнормативных потерь теплоносителя.

5.5. Величина нормативной утечки теплоносителя Заказчика должна быть не более 0,25% среднегодового объема воды в тепловой сети Заказчика и присоединенных к ней системах теплоснабжения и составляет:

- в отопительный (зимний) период 0,036575 м³/час., от границы балансовой принадлежности до приборов учета 0,000925 м³/час;

- в неотапливаемый (летний) период 0,001850 м³/час., от границы балансовой принадлежности до приборов учета 0,000925 м³/час;

5.6. При неисправности приборов учета Заказчика и ТСО на срок до 15 (пятнадцати) суток для определения количества потребленной тепловой энергии и теплоносителя применяется расчетный способ, который основывается на приведении базового показателя к периоду времени функциональных отказов средств измерений и другого оборудования узла учета.

В качестве базового показателя принимается среднесуточное количество тепловой энергии, теплоносителя, определенное по приборам учета за время штатной работы в отчетный период, приведенное к расчетной температуре наружного воздуха.

5.7. При отсутствии приборов учета Заказчика и ТСО, либо при их временном выходе из строя на срок свыше 15 (пятнадцати) суток для определения количества потребленной тепловой энергии применяется расчетный способ, который основывается на пересчете базового показателя по изменению температуры наружного воздуха за весь расчетный период.

В качестве базового показателя принимается значение тепловой нагрузки, указанное в Приложении № 1.2 настоящего Контракта.

Перерасчет базового показателя производится по фактической среднесуточной температуре наружного воздуха за расчетный период.

Количество теплоносителя, полученное Заказчиком в этом случае, принимается равным значению, израсходованному на компенсацию потерь теплоносителя, в тепловой сети Заказчика и присоединенных к ней системах теплоснабжения, определенной в соответствии с пунктами 5.4, 5.5. настоящего Контракта.

5.8. При несоблюдении сроков предоставления Заказчиком отчета о потреблении тепловой энергии за расчетный период в сроки, установленных п.3.1.12. настоящего Контракта, в качестве среднесуточного значения принимается количество тепловой энергии, теплоносителя, определенное по приборам учета за предыдущий отчетный период, приведенное к расчетной температуре наружного воздуха.

Если предыдущий отчетный период приходится на другой отопительный период или данные за предыдущий период отсутствуют, то производится перерасчет с учетом количества тепловой энергии, теплоносителя определенного за время штатной работы приборов.

5.9. При последующем предоставлении показаний приборов учета за расчетный период после срока, установленного п.3.1.12. настоящего Контракта, ТСО производит перерасчет количества использованной тепловой энергии, теплоносителя в следующем расчетном периоде.

При этом указанный перерасчет осуществляется в период действия Контракта и не позднее 3 месяцев после окончания его действия.

5.10. При невозможности измерения объема невозвращенного теплоносителя приборами учета Заказчика и ТСО масса теплоносителя (тн) приводится к объемной величине (m^3) через значение плотности воды, при средней температуре в подающем и обратном трубопроводах за отчетный период, согласно ГСССД 2-77 «Вода, плотность при атмосферном давлении и температурах от 0 до 100 С».

5.11. В случае если Потребителем является собственник нежилого помещения в многоквартирном доме, определение количества тепловой энергии, полученной данным Потребителем в нежилом помещении осуществляется в порядке, установленном «Правилами предоставления коммунальных услуг собственникам и пользователям помещений в многоквартирных домах и жилых домов», утвержденными постановлением Правительства РФ от 06.05.2011 года № 354.

5.12. В иных случаях Стороны при определении объема тепловой энергии, теплоносителя руководствуются действующими нормативно-правовыми актами РФ.

6. Тарифы

6.1. Расчет за поставленные Заказчику тепловую энергию и теплоноситель производится по тарифам соответствующих групп потребителей, увеличенными на сумму налога на добавленную стоимость.

Тарифы утверждаются органом исполнительной власти субъекта Российской Федерации в области государственного регулирования цен (тарифов).

6.2. Изменение тарифов допускается в случаях и в порядке, предусмотренном законодательством, и не является основанием для изменения Контракта.

6.3. Заказчик считается поставленным в известность об изменении тарифов на тепловую энергию и теплоноситель с момента их опубликования на официальном сайте в информационно-телекоммуникационной сети "Интернет" органа исполнительной власти субъекта Российской Федерации в области государственного регулирования цен (тарифов) или в официальных печатных изданиях.

7. Расчеты за пользование тепловой энергией и теплоносителем в горячей воде. Документооборот.

7.1. Расчетный период для расчета за тепловую энергию и теплоноситель устанавливается равным календарному месяцу.

7.2. Оплата за фактически потребленную тепловую энергию и теплоноситель за расчетный период осуществляется Заказчиком в следующем порядке:

- 30 % контрактной величины стоимости тепловой энергии и теплоносителя, потребляемых в месяце, за который осуществляется оплата, вносится до 18-го числа этого месяца;

- оплата за фактически потребленные в истекшем месяце тепловую энергию и теплоноситель, с учетом средств, ранее внесенных в расчетном периоде, осуществляется в срок до 10 (десятого) числа месяца, следующего за расчетным периодом.

Датой оплаты потребленной тепловой энергии и теплоносителя считается дата зачисления денежных средств на расчетный счет ТСО.

7.3. Для своевременного произведения расчетов за потребленную тепловую энергию и теплоноситель Заказчик обязан ежемесячно в срок до 5 (пятого) числа месяца, следующего за расчетным периодом, получить в ТСО (по адресу: 454091, Челябинская обл, Челябинск г, Ленина пр-кт, дом № 28Д) счет-фактуру и акт приема-передачи за поставленную тепловую энергию и теплоноситель в расчетном периоде (указанные документы выдаются на руки под роспись, лицу, являющемуся уполномоченным на получение расчетных документов _____, либо лицу, имеющему доверенность на получение счета-фактуры и акта приема-передачи).

7.4. Счета, счета-фактуры, Акты приема-передачи ТСО может выставить Заказчику в электронном виде (далее – электронные документы) посредством электронного документооборота с использованием электронной цифровой подписи (далее – ЭДО) через согласованного Оператора электронного документооборота (далее – Оператор ЭДО).

При выставлении и получении электронных документов Стороны руководствуются Федеральными законами №63-ФЗ от 06.04.2011 «Об электронной подписи» и №402-ФЗ от 06.12.2011 «О бухгалтерском учете», положениями ст.93 и ст.169 Налогового кодекса РФ, Порядком выставления и получения счетов-фактур в электронном виде по телекоммуникационным каналам связи с применением электронной цифровой подписи, утвержденным Приказом Минфина России от 05.02.2021 № 14н.

7.5. Датой выставления Заказчику электронных документов по телекоммуникационным каналам связи считается дата поступления файла с документами Оператору ЭДО от ТСО, указанная в подтверждении этого Оператора ЭДО.

7.6. Стороны признают, что используемые Сторонами электронные документы, подписанные квалифицированным сертификатом ЭЦП уполномоченных представителей Сторон, имеют равную юридическую силу с документами на бумажном носителе, подписанными уполномоченными представителями и заверенными оттисками печатей Сторон (независимо от того существуют такие документы на бумажных носителях или нет), только при соблюдении правил формирования и порядка передачи электронных документов, установленных настоящим Контрактом.

Сведения, содержащиеся в документах, признаются Сторонами конфиденциальными. Стороны обязуются обеспечить недоступность указанных сведений для третьих лиц.

7.7. В течение 5 (пяти) рабочих дней Заказчик должен подписать акт приема-передачи тепловой энергии и вернуть второй экземпляр в ТСО либо предоставить мотивированный отказ. В случае неполучения или невозврата Заказчиком акта приема-передачи тепловой энергии в указанный срок такой акт считается согласованным Сторонами.

7.8. При оплате стоимости потребленной тепловой энергии и теплоносителя Заказчик указывает назначение платежа (за тепловую энергию и теплоноситель), дату и номер Контракта, дату и номер выставленного ТСО счета-фактуры, период, за который производится оплата, согласованный с ТСО. В случае не указания периода, за который производится оплата, полученная сумма направляется на погашение долгов в порядке их календарной очередности, а при их отсутствии – в оплату плановых платежей Заказчика в качестве аванса следующего расчетного периода.

7.9. При получении от Заказчика аванса, в счет предстоящей поставки тепловой энергии и теплоносителя, ТСО выставляет Заказчику счет-фактуру на сумму полученного аванса. Счет-фактуру Заказчик самостоятельно получает в ТСО по адресу, указанному в п. 7.3.

7.10. ТСО и Заказчик обязаны ежеквартально производить сверку взаиморасчетов за потребленную тепловую энергию и теплоноситель, оформив ее актом, подписанным уполномоченными лицами Сторон.

7.11. ТСО не позднее 5 (пятого) числа второго месяца, следующего за истекшим кварталом, направляет Заказчику подписанный со своей стороны Акт сверки взаимных расчетов.

7.12. Заказчик возвращает в адрес ТСО оформленный со своей стороны Акт сверки взаимных расчетов в течение 15 (пятнадцати) рабочих дней с даты получения. В случае невозврата Заказчиком Акта сверки взаимных расчетов тепловой энергии и теплоносителя в указанный срок, такой акт считается согласованным Сторонами.

8. Ответственность Сторон

8.1. За неисполнение или ненадлежащее исполнение условий настоящего Контракта Стороны несут ответственность в соответствии с действующим законодательством РФ.

8.2. В случае просрочки исполнения Заказчиком обязательства по оплате расчетных документов, ТСО вправе потребовать уплаты неустоек (штрафов, пеней). Пеня начисляется за каждый день просрочки исполнения обязательства, предусмотренного Контрактом, начиная со следующего дня после наступления срока оплаты по день фактической оплаты включительно. Такая пеня устанавливается Контрактом в размере одной трехсотой действующей на дату уплаты пеней ключевой ставки Центрального банка Российской Федерации от неуплаченной в срок суммы. Штрафы начисляются за ненадлежащее исполнение Заказчиком обязательств, предусмотренных Контрактом, за исключением просрочки исполнения обязательств, предусмотренных Контрактом. Размер штрафа устанавливается Контрактом в порядке, установленном Постановлением Правительства РФ от 30.08.2017 г. № 1042. Общая сумма начисленных штрафов за ненадлежащее исполнение Заказчиком обязательств, предусмотренных Контрактом, не может превышать цену Контракта.

8.3. Стороны несут ответственность за несоблюдение требований к параметрам качества теплоснабжения, нарушение режима потребления (поставки) тепловой энергии и теплоносителя, в том числе ответственность за нарушение условий о количестве, качестве и значениях термодинамических параметров возвращаемого теплоносителя в порядке установленном нормами действующего законодательства.

8.4. При нарушении режима потребления тепловой энергии, установленного п.3.1.4 – п. 3.1.5 настоящего Контракта, в том числе превышении фактического объема потребления тепловой энергии и (или) теплоносителя над контрактным объемом потребления, исходя из контрактной величины тепловой нагрузки, или отсутствии коммерческого учета тепловой энергии и (или) теплоносителя в случаях, предусмотренных законодательством Российской Федерации, Заказчик, допустивший указанные нарушения, обязан оплатить ТСО объем сверхконтрактного, безучетного потребления или потребления с нарушением режима потребления с применением к тарифам на тепловую энергию и теплоноситель повышающих коэффициентов в размере, равном 1,01.

8.5. Стороны освобождаются от ответственности за неисполнение или ненадлежащее исполнение обязательств по настоящему Контракту, если это явилось следствием обстоятельств непреодолимой силы (форс-мажор). Во избежание сомнений, событие или обстоятельство, которое не относится к чрезвычайным и непреодолимым при данных обстоятельствах, не должно рассматриваться как событие форс-мажора. Сторона, ссылающаяся на обстоятельства непреодолимой силы, обязана незамедлительно уведомить другую Сторону о наступлении подобных обстоятельств. По

требованию любой из Сторон в этом случае может быть создана комиссия, определяющая возможность дальнейшего исполнения взаимных обязательств.

При отсутствии возражений другой Стороны по факту наличия обстоятельства непреодолимой силы даты или сроки исполнения обязательств по настоящему Контракту будут продлены на период времени, обоснованно необходимый для преодоления действия такой задержки. При этом Стороны заключат дополнительное соглашение, устанавливающее новые сроки и процедуру исполнения обязательств по Контракту, которое после подписания ими станет неотъемлемой частью настоящего Контракта, или совместно примут решение о расторжении Контракта. В случае действия форс-мажора в течение более чем 3 (трех) месяцев любая из Сторон вправе расторгнуть Контракт в одностороннем порядке и провести взаимные расчеты в течение 15 (пятнадцати) дней с момента расторжения Контракта.

8.6. ТСО не несет ответственность перед Заказчиком за отпуск тепловой энергии и теплоносителя с пониженными параметрами за те сутки, в течение которых Заказчик допускал превышение величины потребления или не соблюдал установленных для него режимов теплоснабжения в случае, если данные действия Заказчика не вызваны несоблюдением ТСО требований настоящего Контракта по количеству и качеству подаваемого теплоносителя.

8.7. Потери теплоносителя из-за несвоевременного устранения повреждений на сетях и системах Заказчика, зафиксированные актом в присутствии Заказчика, оплачиваются Заказчиком по установленному тарифу. Отказ / уклонение Заказчика от подписания акта не освобождает его от оплаты в установленном порядке.

8.8. Потребление тепловой энергии и теплоносителя Заказчиком, не получившим в установленном порядке Акт (паспорт) готовности к работе в отопительный период, считается бездоговорным потреблением. При этом ТСО вправе прекратить подачу тепловой энергии и теплоносителя и взыскать с Заказчика убытки в полуторакратном размере стоимости тепловой энергии и теплоносителя.

8.9. В случае просрочки исполнения ТСО обязательств, предусмотренных Контрактом, а также в иных случаях неисполнения или ненадлежащего исполнения ТСО обязательств, предусмотренных Контрактом, Заказчик направляет ТСО требование об оплате неустоек (штрафов, пеней).

Пеня начисляется за каждый день просрочки исполнения ТСО обязательства, предусмотренного Контрактом, начиная со дня, следующего после дня истечения установленного Контрактом срока исполнения обязательства, и устанавливается Контрактом в размере одной трехсотой действующей на дату уплаты пени ключевой ставки Центрального банка Российской Федерации от фактической цены Контракта, уменьшенной на сумму, пропорциональную объему обязательств, предусмотренных Контрактом и фактически исполненных ТСО. Штрафы начисляются за неисполнение или ненадлежащее исполнение ТСО обязательств, предусмотренных Контрактом, за исключением просрочки исполнения ТСО обязательств, предусмотренных Контрактом. Штраф устанавливается в размере, установленном Постановлением Правительства РФ от 30.08.2017 г. № 1042. Общая сумма начисленных штрафов за неисполнение или ненадлежащее исполнение ТСО обязательств, предусмотренных Контрактом, не может превышать цену Контракта.

9. Порядок обмена уведомлениями

9.1. Не допускается направление уведомлений на или с почтовых адресов публичных электронных почтовых служб (mail.ru, yandex.ru, rambler.ru и др.) в случае если данный адрес не указан в настоящем Контракте в соответствии с п.11.5 настоящего Контракта.

9.2. Все уведомления / сообщения направляются способами, предусмотренными настоящим Контрактом, по адресу соответствующей Стороны, указанному в настоящем Контракте (юридический адрес); в случае его изменения – по адресу, который во исполнение пункта 3.1.15. Контракта заранее сообщен другой Стороне, либо в соответствии с п.11.5 настоящего Контракта.

9.3. Все уведомления / сообщения должны содержать информацию о том, для кого они предназначены, а также ссылку на дату и номер настоящего Контракта.

9.4. Уведомление / сообщение считается врученным:

- при вручении лично в руки в момент доставки;
- при направлении заказным почтовым отправлением в момент доставки.
- при направлении посредством ЭДО, через Личный кабинет на сайте ТСО либо на надлежащую электронную почту в момент отправления.

10. Антикоррупционная политика

10.1. Заказчик обязуется письменно согласовывать с ТСО сообщения с упоминанием ТСО, ссылки на фирменное наименование, размещение фирменной символики ТСО в полиграфических изделиях, выставочных стендах, на интернет-сайтах и других СМИ.

10.2. Заказчику известно о том, что ТСО развивает не допускающую взяточничество культуру и ведет антикоррупционную политику.

10.3. Заказчику известно о том, что в ТСО установлены процедуры недопущения коррупции и взяточничества, и Заказчик выражает заинтересованность в реализации данных процедур. В связи с этим Заказчик гарантирует при исполнении настоящего Контракта и связанном с исполнением настоящего Контракта взаимодействии (в том числе с третьими лицами) соблюдение со своей стороны антикоррупционного законодательства РФ в сфере противодействия и предупреждения коррупции.

10.4. Заказчик самостоятельно несет ответственность за несоблюдение антикоррупционного законодательства РФ.

11. Особые условия

11.1. ТСО и Заказчик в случаях, не урегулированных настоящим Контрактом, обязуются руководствоваться Гражданским кодексом Российской Федерации, Федеральным законом от 27.07.2010 № 190-ФЗ «О теплоснабжении», Федеральным законом от 05.04.2013 г. № 44-ФЗ «О контрактной системе в сфере закупок товаров, работ, услуг для обеспечения государственных и муниципальных нужд», Правилами организации теплоснабжения в Российской Федерации, утв. Постановлением Правительства Российской Федерации от 08.08.2012 № 808, Правилами коммерческого учета тепловой энергии, теплоносителя, утв. Постановлением Правительства Российской Федерации от 18.11.2013 № 1034, Методикой осуществления коммерческого учета тепловой энергии, теплоносителя", утв. приказом Минстроя России от 17.03.2014 N 99/пр., Правилами эксплуатации тепловых энергоустановок, утв. приказом Министерства энергетики Российской Федерации от 24.03.2003 № 115, Правилами оценки готовности к отопительному периоду, утв. приказом Министерства энергетики Российской Федерации от 12.03.2013 № 103, решениями органа исполнительного органа субъекта Российской Федерации об установлении тарифов на тепловую энергию и на теплоноситель и другими действующими нормативными актами Российской Федерации, решениями и постановлениями органов местного самоуправления.

11.2. В случае вступления в законную силу закона, иного нормативного правового акта, обязательного для Сторон при исполнении настоящего Контракта, Стороны обязуются привести условия настоящего Контракта в соответствие с такими требованиями путем заключения дополнительного соглашения. Отсутствие дополнительного соглашения не освобождает Стороны от обязанности исполнять обязательные (императивные) правила (требования) закона.

11.3. Ограничение режима потребления применяется в следующем порядке:

ТСО направляет Заказчику уведомление о возможном ограничении режима потребления в случае непогашения (неоплаты) образовавшейся у Заказчика задолженности по оплате тепловой энергии в определенный в уведомлении срок. В указанный срок Заказчик обязан погасить (оплатить) имеющуюся задолженность или принять меры к безаварийному прекращению технологического процесса при условии обеспечения им безопасности людей и сохранности оборудования в связи с введением ограничения режима потребления до момента погашения образовавшейся задолженности;

ТСО обязана информировать о предполагаемых действиях одновременно с Заказчиком орган местного самоуправления, орган прокуратуры, федеральный орган исполнительной власти по делам гражданской обороны и чрезвычайным ситуациям или их территориальные органы;

в случае непогашения (неоплаты) имеющейся задолженности Заказчиком до истечения установленного в уведомлении срока может быть введено частичное ограничение режима потребления. В случае если Заказчик в указанный в уведомлении срок не предпринял меры к безаварийному прекращению технологического процесса, а также не обеспечил безопасность жизни и здоровья людей и сохранность оборудования, о чем он в обязательном порядке должен информировать теплоснабжающую (теплосетевую) организацию, указанная организация не вправе производить действия по полному ограничению режима потребления, а обязана повторно уведомить Заказчика и орган местного самоуправления о дате введения такого ограничения режима потребления. Теплоснабжающая (теплосетевая) организация в указанный в повторном уведомлении срок обязана произвести действия по введению частичного ограничения режима потребления в присутствии представителей Заказчика (с обязательным уведомлением указанных потребителей). При этом ответственность перед третьими лицами за убытки, возникшие в связи с введением ограничения режима потребления (кроме случаев, когда введение ограничения режима потребления признано в установленном порядке необоснованным), несет Заказчик;

если по истечении 10 дней со дня введения ограничения режима потребления Заказчиком не будет погашена (оплачена) задолженность либо не будут выполнены иные законные требования, указанные в уведомлении о частичном ограничении режима потребления, может быть введено полное ограничение режима потребления при условии обязательного предварительного уведомления Заказчика и органа местного самоуправления о дне и часе введения полного ограничения режима потребления не позднее 1 дня до дня введения такого ограничения режима потребления;

возобновление подачи тепловой энергии осуществляется после полного погашения (оплаты) задолженности потребителем в соответствии с п. 2.1.9. настоящего Контракта.

11.3.1. В случае исполнения Заказчиком в полном объеме указанного в письменном уведомлении требования о погашении (оплате) задолженности или в случае представления Заказчиком документов, свидетельствующих об отсутствии у него задолженности, до введения ограничения режима потребления указанное ограничение не вводится.

11.4. Стороны по настоящему Контракту договорились, что могут использовать при подписании настоящего Контракта факсимильное воспроизведение подписи с помощью средств механического или иного копирования, электронной подписи, либо иного аналога собственноручной подписи.

11.5. Стороны признают юридическую силу за перепиской и документами (содержимым электронных писем), подписанными сторонами/стороной настоящего Контракта неквалифицированными и/или квалифицированными электронными цифровыми подписями, пересылаемыми по адресам электронной почты, указанным в настоящем Контракте, и посредством её, а также через систему ЭДО (Диадок, Сбис и пр.). Стороны обязуются сообщать друг другу обо всех случаях взлома или иного несанкционированного доступа к их электронным почтовым ящикам, в отсутствие такого уведомления исполнение, произведенной другой Стороной настоящего Контракта с учетом имеющейся у нее информации, признается надлежащим.

Стороны признают и соглашаются с тем, что любые письма, заявления, заявки, уведомления, претензии, соглашения, протоколы разногласий, дополнительные соглашения, а также иная деловая корреспонденция и документы, направление которых предусмотрено действующим законодательством, отправленные через систему ЭДО (Диадок, Сбис и пр.) или с адресов и на адреса электронной почты, указанных в настоящем Контракте, и подписанные неквалифицированными и/или квалифицированными электронными цифровыми подписями являются исходящими документами от надлежащим образом уполномоченных представителей сторон. Такие письма и документы являются

равнозначными документам на бумажном носителе, подписанным собственноручной подписью (статья 6 ФЗ «Об электронной подписи» № 63-ФЗ от 06.04.2011).

Также стороны договорились, что при принятии одной стороной Контракта приглашения, направленного другой стороной в системе ЭДО (Диадок, Сбис и пр.), для обмена документами либо получение уведомления о готовности использования системы ЭДО, либо подписание Сторонами первого электронного документа в системе ЭДО означает согласие сторон на обмен (отправление/получение/подписание) всеми перечисленными в настоящем пункте документами, в том числе и первичными документами, с использованием систем ЭДО (Диадок, Сбис и пр.), дополнительного подписания сторонами соглашения о переходе на электронный документооборот не требуется.

Для осуществления электронного документооборота используется согласованный сторонами адрес электронной почты.

12. Срок действия, порядок рассмотрения споров

12.1. Контракт заключен на срок **по 31.12.2025 г.** и вступает в силу с момента его подписания и подписания всех приложений к нему. Взаимоотношения Сторон в период с **01.01.2025 г.** до момента заключения Контракта регулируются условиями настоящего Контракта.

12.2. Контракт составляется в 2 (двух) экземплярах, имеющих одинаковую юридическую силу. Один экземпляр для ТСО, второй для Заказчика. Все перечисленные в настоящем Контракте приложения являются его неотъемлемыми частями.

12.3. Спор, связанный с заключением, исполнением, изменением или расторжением настоящего Контракта передается на разрешение арбитражного суда Челябинской области после принятия сторонами мер по досудебному урегулированию по истечении десяти календарных дней со дня направления претензии.

13. Приложения к Контракту

Приложение № 1.1 Перечень объектов, тепловые нагрузки Заказчика, расчетные потери тепловой энергии и теплоносителя.

Приложение № 1.2 Контрактные объемы потребления тепловой энергии и теплоносителя.

Приложение № 2 Акт разграничения балансовой принадлежности сетей и эксплуатационной ответственности Сторон.

Приложение № 3 Режимная карта.

Приложение № 4 Лимиты бюджетных ассигнований.

Приложение № 5 Акт технологической и аварийной брони.

14. ЮРИДИЧЕСКИЕ АДРЕСА И РЕКВИЗИТЫ СТОРОН

Потребитель

Реквизиты для расчетов:

МБОУ «СОШ № 45 Г.ЧЕЛЯБИНСКА»

454112, Челябинская обл, Челябинск г,
Красного Урала ул, дом № 16
Тел.+7 (351)742-34-72
74mou45@mail.ru
buh.sosh45@mail.ru
ИНН 7448026565 КПП 744801001
Единый казначейский (банковский) счет
03234643757010006900
ОТДЕЛЕНИЕ ЧЕЛЯБИНСК БАНКА РОССИИ
// УФК по Челябинской области г.Челябинска
к/с 40102810645370000062
БИК УФК 017501500
л/с 2047302118Н; 2147302055Н

Директор

С.Б.Хайдуков
М.П.

Теплоснабжающая организация

Реквизиты для расчетов:

АО «УСТЭК-Челябинск»

Юридический адрес: 454080, Челябинская обл, Челябинск г, Энгельса ул, дом № 3 каб.410
Почтовый адрес: 454080, Челябинская обл, Челябинск г, Энгельса ул, дом № 3
Тел.(351) 246-56-96, Факс (351) 246-56-96
info@ustekchel.ru
ИНН 7453320202 КПП 745301001
р/с 40702810060000000491
АО КБ «АГРОПРОМКРЕДИТ»
к/с 30101810545250000710
БИК 044525710

Представитель по доверенности

Н.И.Казакова
М.П.

Исполнитель:

Перушкина Екатерина Анатольевна
Телефон +7 (351)214-60-70

Приложение №1.1
к Контракту № Т-514440 от 09.01.2025
на теплоснабжение (теплоноситель в горячей воде)
(является неотъемлемой частью настоящего Контракта)

Перечень объектов, тепловые нагрузки Заказчика, расчетные потери тепловой энергии и теплоносителя.

Заказчик МБОУ "СОШ № 45 Г.ЧЕЛЯБИНСКА"

№ п/п	Наименование объекта (адрес)	Часовые нагрузки, Гкал/час			Длина т/трассы, м	Диаметр т/трассы, мм	Объем системы, м ³	Утечка теплоносителя (м ³ /час)	Потери со всеми видами утечек (Гкал/час)	Потери через изоляцию (Гкал/час)
		Отопление	ГВС	Вентиляция						
1	Здание школы №45 ул.Кр.Урала 16	0,5140	0,1290	0,1660			14,260000	0,035650	0,002078	
2	Т/трасса к школе №45 ул. Кр.Урала 16						0,370000	0,000925	0,000054	0,002300
	Итого	0,5140	0,1290	0,1660			14,630000	0,036575	0,002132	0,002300

Приложение №1.2
к Контракту № Т-514440 от 09.01.2025
на теплоснабжение (теплоноситель в горячей воде)
(является неотъемлемой частью настоящего Контракта)

Контрактные объемы потребления тепловой энергии и теплоносителя

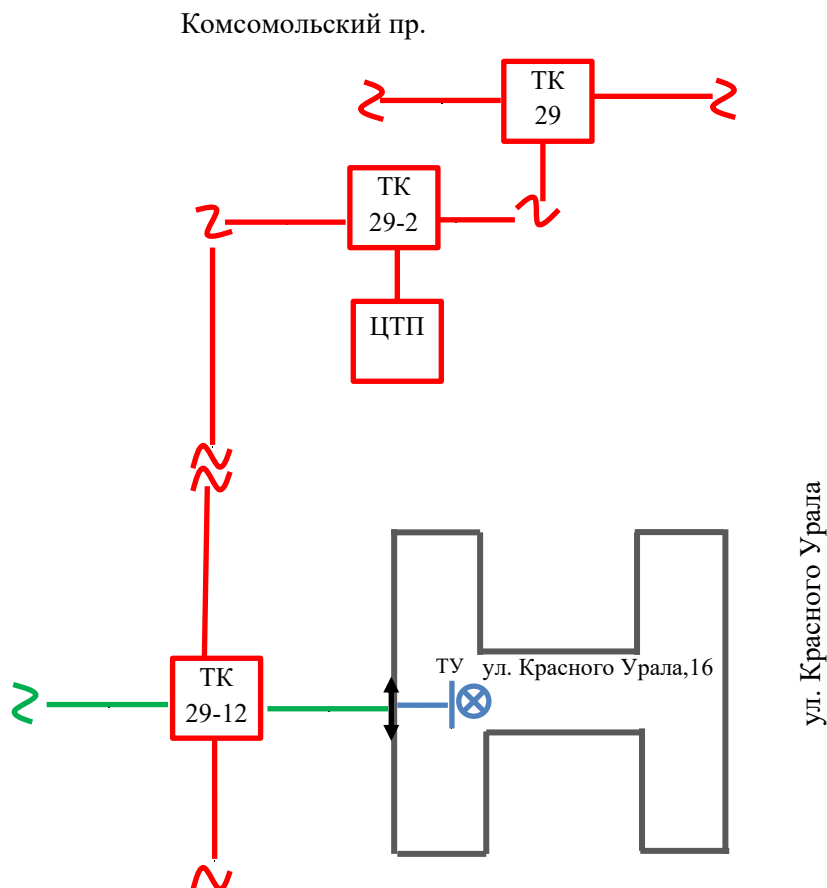
Заказчик: МБОУ "СОШ № 45 Г.ЧЕЛЯБИНСКА"

№ п/п	Наименование объекта (адрес)	Ед.изм.	Январь	Февраль	Март	Апрель	Май	Июнь	Июль	Август	Сентябрь	Октябрь	Ноябрь	Декабрь	Год
1	Здание школы №45 ул.Кр.Урала 16	Гкал	439,018	384,292	363,130	252,622	115,183	94,376	53,480	97,522	94,376	274,594	340,925	412,819	2922,336
		м3	26,524	23,957	26,524	25,668	5,134	0,666	0,377	0,688	0,666	26,524	25,668	26,524	188,918
2	Т/трасса к школе №45 ул. Кр.Урала 16	Гкал	1,751	1,582	1,751	1,695	1,751	1,695	0,960	1,751	1,695	1,751	1,695	1,751	19,830
		м3	0,688	0,622	0,688	0,666	0,688	0,666	0,377	0,688	0,666	0,688	0,666	0,688	7,792
	Итого	Гкал	440,769	385,874	364,881	254,317	116,934	96,071	54,440	99,273	96,071	276,345	342,620	414,570	2942,167
		м3	27,212	24,578	27,212	26,334	5,822	1,332	0,755	1,376	1,332	27,212	26,334	27,212	196,711

А К Т
разграничения балансовой принадлежности тепловых сетей
и эксплуатационной ответственности сторон

Заказчик: Муниципальное бюджетное общеобразовательное учреждение "Средняя общеобразовательная школа №45 г. Челябинска"






Объект: здание школы №45, расположенное по адресу: г. Челябинск, Красного Урала, 16



Граница балансовой принадлежности и эксплуатационной ответственности АО «УСТЭК-Челябинск» устанавливается по наружной стенке ТК-29-12.

Граница балансовой принадлежности и эксплуатационной ответственности МБОУ "СОШ N 45 г. Челябинска" устанавливается по внешней стене нежилого здания по адресу: г. Челябинск, ул. Красного Урала, 16.

Условные обозначения:

-  - сети АО «УСТЭК-Челябинск» показаны на схеме красным цветом
-  - сети МУП «ЧКТС» показаны на схеме зеленым цветом
-  - сети МБОУ "СОШ N 45 г. Челябинска" показаны на схеме синим цветом
-  - точка поставки
- ТУ - тепловой узел
- ТК - тепловая камера
- ЦТП - центральный тепловой пункт
-  - прибор учета тепловой энергии

Приложение № 3
к Контракту № Т-514440 от 09.01.2025
на теплоснабжение (теплоноситель в горячей воде)
(является неотъемлемой частью настоящего Контракта)

Режимная карта

I. Объект теплоснабжения: Здание школы №45 ул.Кр.Урала 16

II. Точка поставки: в соответствии с актом разграничения балансовой принадлежности

III. Показатели качества теплоснабжения в точке поставки.

Таблица №1

Температурный график теплоносителя в точке поставки на отопительный период 2024-2025г.г.			
Значение температур		Значение температур	
Наружного воздуха, °С	В подающем трубопроводе, °С	Наружного воздуха, °С	В подающем трубопроводе, °С
8	68	-14	80,4
7	68	-15	81,5
6	68	-16	82,7
5	68	-17	83,8
4	68	-18	84,9
3	68	-19	86,1
2	68	-20	87,2
1	68	-21	88,3
0	68	-22	89,5
-1	68	-23	90,6
-2	68	-24	91,7
-3	68	-25	92,8
-4	69,1	-26	94
-5	70,3	-27	95,1
-6	71,4	-28	96,2
-7	72,5	-29	97,4
-8	73,6	-30	98,5
-9	74,8	-31	99,6
-10	75,9	-32	100,7
-11	77	-33	101,9
-12	78,2	-34	103
-13	79,3		

Таблица №2

№ п/п	Наименование параметров	Единица измерения	Значение с допустимым диапазоном измерения
1	Температура в подающем трубопроводе в отопительный период 2024-2025г.г.	°С	Среднесуточная температура теплоносителя на основании температурного графика (Таблица № 1 настоящего Приложения) ± 3%

2	Температура в подающем трубопроводе в межотопительный период	°С	68 ± 3 %
3.	Давление в подающем трубопроводе в отопительный период	МПа	Согласно гидравлическому режиму, указанному в электронной модели Схемы теплоснабжения г. Челябинска на соответствующий календарный период± 0,15 МПа
4.	Давление в подающем трубопроводе в межотопительный период	МПа	0,6± 0,4
5.	Давление в обратном трубопроводе в отопительный период	МПа	Не более 1 МПа
6.	Давление в обратном трубопроводе в межотопительный период	МПа	Не более 1 МПа

IV. Режим потребления тепловой энергии и (или) теплоносителя.

Таблица №3

Температурный график теплоносителя в точке поставки на отопительный период 2024-2025г.г.			
Значение температур		Значение температур	
Наружного воздуха, °С	В обратном трубопроводе, °С	Наружного воздуха, °С	В обратном трубопроводе, °С
8	57	-14	59
7	56,6	-15	59,6
6	56,3	-16	60,1
5	55,9	-17	60,7
4	55,5	-18	61,2
3	55,2	-19	61,8
2	54,8	-20	62,3
1	54,5	-21	62,9
0	54,1	-22	63,4
-1	53,7	-23	64
-2	53,4	-24	64,5
-3	53	-25	65,1
-4	53,5	-26	65,6
-5	54,1	-27	66,2
-6	54,6	-28	66,7
-7	55,2	-29	67,3
-8	55,7	-30	67,8
-9	56,3	-31	68,4
-10	56,8	-32	68,9
-11	57,4	-33	69,5
-12	57,9	-34	70

-13	58,5				
-----	------	--	--	--	--

Таблица №4

№ п/п	Параметры в точке поставки	Единица измерения	Значение с допустимым диапазоном измерения
1	Максимальный расход теплоносителя не более	т/ч	23,11
2	Величина нормативной подпитки (утечки, невозврата) теплоносителя	м3/ч	Сумма утечек тепловой сети Потребителя и присоединенных к ней систем теплоснабжения, указанных в Приложении №1.
3	Среднесуточная температура теплоносителя в обратном трубопроводе	°С	Превышение не более 5% от среднесуточной температуры в обратном трубопроводе, в соответствии с температурным графиком (Таблица № 3 настоящего Приложения).

V. Ограничение параметров теплоснабжения.

V.1. При расходе теплоносителя в подающем трубопроводе в точках поставки выше максимального значения Теплоснабжающая организация не гарантирует соблюдение допустимого отклонения параметров по давлению в подающем и обратном трубопроводе, указанных в п. 3,4,5,6 Таблицы № 2 настоящего Приложения.

V.2. При утечке теплоносителя выше нормативного значения, Теплоснабжающая организация не гарантирует соблюдение допустимого отклонения параметра по давлению в обратном трубопроводе, указанного в п. 5,6 Таблицы № 2 настоящего Приложения.

V.3. При не соблюдении Потребителем допустимого отклонения параметра, среднесуточной температуры теплоносителя в обратном трубопроводе, указанного в п. 3 Таблицы № 4 настоящего Приложения, Теплоснабжающая организация не гарантирует соблюдение допустимого отклонения параметра температуры в подающем трубопроводе, указанного в п. 1,2 Таблицы № 2 настоящего Приложения

Заказчик: **МБОУ "СОШ № 45 Г.ЧЕЛЯБИНСКА"**

Лимиты бюджетных ассигнований

Месяц	Руб. (с НДС)	Гкал	м3
Январь	362 913,22	118,158541	27,211800
Февраль	317 760,77	103,442627	24,578400
Март	300 715,90	97,814989	27,211800
<i>итого за 1 квартал</i>	<i>981 389,89</i>	<i>319,416157</i>	<i>79,002000</i>
Апрель	210 044,23	68,175550	26,334000
Май	96 193,80	31,346886	5,821800
Июнь	78 820,54	25,754088	1,332000
<i>итого за 2 квартал</i>	<i>385 058,57</i>	<i>125,276524</i>	<i>33,487800</i>
Июль	44 664,97	13,516646	0,754800
Август	81 447,89	24,648004	1,376400
Сентябрь	78 820,54	23,852907	1,332000
<i>итого за 3 квартал</i>	<i>204 933,40</i>	<i>62,017557</i>	<i>3,463200</i>
Октябрь	228 152,36	68,612155	27,211800
Ноябрь	282 416,68	85,066982	26,334000
Декабрь	341 440,33	102,931111	27,211800
<i>итого за 4 квартал</i>	<i>852 009,37</i>	<i>256,610248</i>	<i>80,757600</i>
ИТОГО	2 423 391,23	763,320486	196,710600

Источник финансирования	Сумма , руб. (с НДС)
-из городского бюджета	
-из внебюджета	2 423 391,23
Всего	2 423 391,23
в том числе сумма НДС	403 898,54

Приложение № 5
к Контракту № Т-514440 от 09.01.2025
на теплоснабжение (теплоноситель в горячей воде)
(является неотъемлемой частью настоящего Контракта)

Акт технологической и аварийной брони

Заказчик: МБОУ "СОШ № 45 Г.ЧЕЛЯБИНСКА"

№ п/п	Наименование объекта (адрес)	Категория потребителя	Договорная максимальная тепловая нагрузка, при T _{нв} = -34°C		В том числе				Аварийная бронь, для поддержания в помещениях температуры +5°C, без ГВС, вентиляции, Q авар.бронь	Технологическая бронь, Q _{тех.бронь}	
			Гкал/час	Т	отопление	ГВС	вентиляция	технология	при T _{нв} = [Темп]°C	время поддержания брони, T _{тех} (час)	Гкал/час
1	Здание школы №45 ул.Кр.Урала 16	Категория 2	0,8090	T1=105°C ; T2=70°C	0,5140	0,1290	0,1660	0,0000	0,4222	0,0000	0,0000

ДОКУМЕНТ ПОДПИСАН ЭЛЕКТРОННОЙ ПОДПИСЬЮ

Оператор ЭДО ООО "Компания "Тензор"
Идентификатор: 452a57ff-332e-4273-98b1-0ef05e53b9d1

ОТПРАВЛЕНО **АО "УСТЭК-ЧЕЛЯБИНСК"**, Казакова Нелля Ильдаровна
Эл.доверенность №a91f356b-de33-4a98-91bb-2f7d27b0965d с
09.01.25 по 31.12.25

30.01.25 14:34 (MSK) Сертификат 050E444A0068B134A641ED08AA22780447
Действует с 06.05.24 по 06.05.25

УТВЕРЖДЕНО **МБОУ "СОШ № 45 Г.ЧЕЛЯБИНСКА"**, ХАЙДУКОВ СЕРГЕЙ
БОРИСОВИЧ, ДИРЕКТОР

31.01.25 08:35 (MSK) Сертификат 02B3A3A90017B190A0420EFC952AD8E793
Действует с 15.02.24 по 15.05.25

Принято и подписано 31.01.2025
Вход от 31.01.2025 №23